



4 Position key switch

คีย์สวิตช์ 4 ตำแหน่ง

1. แผงหน้าปิดมี 4 ตำแหน่ง 4 ฟังก์ชันเลือกได้ ล็อค อัตโนมัติ เปิดครึ่งบาน เปิดค้าง
2. สวิตช์กุญแจมีแผงอลูมิเนียมขัดเงาซึ่งมีคุณภาพดี ทนทาน และมีอายุการใช้งานยาวนาน
3. คุณสามารถใส่และถอดกุญแจในแต่ละตำแหน่งได้ ทำให้คุณสะดวกยิ่งขึ้น
4. ความน่าเชื่อถือสูง ใช้พื้นที่น้อยลง มีประสิทธิภาพที่ดี ตอบสนองความต้องการของคุณได้ดียิ่งขึ้น
5. ติดตั้งและบำรุงรักษาง่าย ทนฝนและแดด กันฝุ่น เหมาะสำหรับประตูอัตโนมัติทุกบาน

Product Specification

หน้าสัมผัส: แผ่นเงิน

วัสดุด้านหน้า: สแตนเลส สตีล

ขนาดสินค้า (WxHxD): 8 x 8 x 5.8 cm

น้ำหนัก: 99 g.

รายการสินค้า	จำนวน	รหัสสินค้า
4 Position	1 pc.	A01-000662



Locked

การปิดล็อคประตู



Automatic

เป็นการใช้งานปกติการทำงานแบบอัตโนมัติ



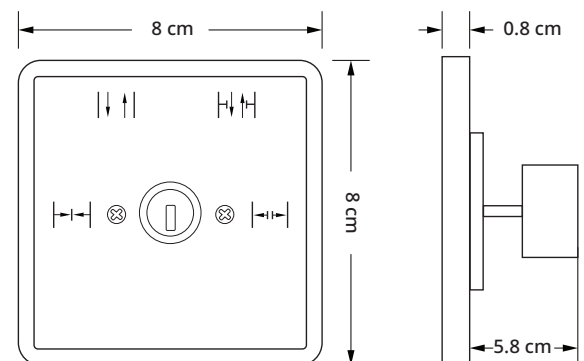
HALF OPEN

เป็นการใช้งาน แบบเปิดครึ่งบาน



Open

เป็นการใช้งาน แบบเปิดประตูค้าง



นำเข้าและจัดจำหน่ายโดย

บริษัท เอดีเอนซ์ เอ็นทรานซ์ จำกัด

02 300 9333

@adsentrance

ADS ประตูอัตโนมัติ

ADS ENTRANCE

All rights reserved.

บริษัทเอดีเอนซ์ เอ็นทรานซ์ จำกัด ขอสงวนสิทธิ์ในการเปลี่ยนแปลงเงื่อนไขและข้อกำหนด โดยไม่ต้องแจ้งให้ทราบล่วงหน้า โดยข้อมูลนี้ปรากฏในเอกสารนี้ ห้ามมิให้ผู้ใดใช้ประโยชน์ ทำซ้ำ ดัดแปลง นำออกแสดง ทำให้ปรากฏหรือเผยแพร่ต่อสาธารณชน ไม่ว่าด้วยประการใดๆ ซึ่งข้อมูลในเอกสารนี้ไม่ทำทั้งหมดหรือบางส่วน คัดหรืออ้างอิง ข้อมูลบางส่วนในเอกสารนี้ ไม่รับประกันความแม่นยำของเอกสาร ต้องรับรู้ถึงความรับผิดชอบของลิขสิทธิ์ในข้อมูลของบริษัท โดยสมบูรณ์