



# Microwave Motion Sensor

เซ็นเซอร์ไมโครเวฟ

## DL5

เป็นเซ็นเซอร์ไมโครเวฟเคลื่อนไหวสองทิศทางที่เหมาะสมสำหรับประเภทส่วนใหญ่ประตูอัตโนมัติ DL5 สามารถใช้สำหรับการติดตั้งที่ความสูงไม่เกิน 3.5 เมตร

### Product Specification

เทคโนโลยี: Microwave and microprocessor  
 ความถี่: 24.125GHz  
 จุดสูงสุดที่ติดตั้งได้: 3.5 m  
 การตรวจจับ: ความเคลื่อนไหว  
 แหล่งพลังงาน: 12V to 24V AC/DC +30%/-10%  
 กำลังไฟฟ้าที่ใช้: <2W (VA)  
 หน้าสัมผัสแรงดันไฟฟ้า: 42V AC-60V DC  
 หน้าสัมผัสกระแสไฟฟ้า: 1A (resistive)  
 อุณหภูมิที่ใช้งาน: -20°C to +55°C  
 ขนาด (WxHxD): 120x80x50 mm  
 น้ำหนัก: 0.21 kg  
 ความยาวสาย: 2.5 m

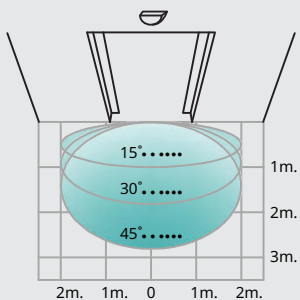
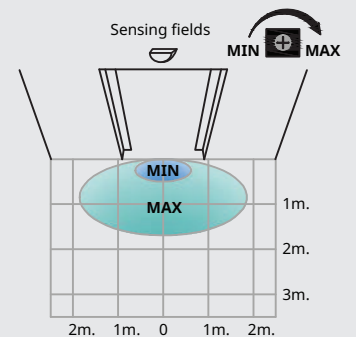
3.5 m

รายการสินค้า	จำนวน	รหัสสินค้า
Sensor DL5	1 Pc.	A03-000138
สายไฟ	1 Pc.	

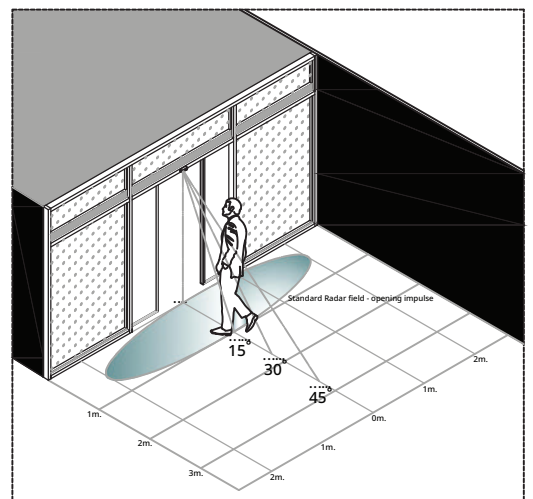


## Microwave Motion Sensor

ขนาดขอบเขตการตรวจจับ: การตั้งค่าความไว  
ความสูงในการติดตั้ง: 3.5 เมตร



ความลึกของขอบเขตการตรวจจับ:  
มุมแนวตั้งของหน้าเรดาร์  
ความสูงในการติดตั้ง: 3.5 เมตร



นำเข้าและจัดจำหน่ายโดย  
**บริษัท เอดีเอนซ์ จำกัด**



02 300 9333



@adsentrance



ADS ประตูอัตโนมัติ



ADS ENTRANCE

All rights reserved.

บริษัทเอดีเอนซ์ จำกัด ขอสงวนสิทธิ์ในการเปลี่ยนแปลงเงื่อนไขและข้อกำหนด โดยไม่ต้องแจ้งให้ทราบล่วงหน้า โดยข้อมูลนี้ปรากฏในเอกสารนี้ ห้ามมิให้ผู้ใดใช้ประโยชน์ ทำซ้ำ ดัดแปลง นำออกแสดง ทำให้ปรากฏหรือเผยแพร่ต่อสาธารณชน ไม่ว่าด้วยประการใดๆ ซึ่งข้อมูลในเอกสารนี้ไม่ทำทั้งหมดหรือบางส่วน คัดหรืออ้างอิง ข้อมูลบางส่วนในเอกสารนี้ ไม่ว่าในบทความแบบในเอกสาร ต้องรับรู้ถึงความเป็นเจ้าของลิขสิทธิ์ในข้อมูลของบริษัท โดยสมบูรณ์