

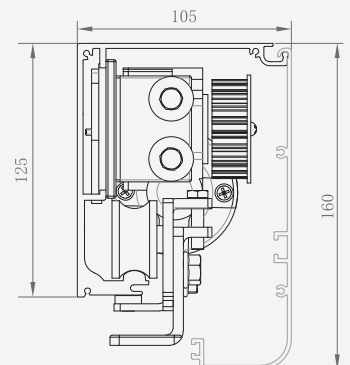
ATOMIC 120 SERIES

เป็นระบบประตูอัตโนมัตินำเข้า โดยผ่านการควบคุมมาตรฐาน มีการออกแบบสินค้าโดยวิศวกรผู้เชี่ยวชาญ และผ่านการทดสอบการใช้งานอย่างหนัก เพื่อให้ได้คุณภาพสินค้าตามมาตรฐานสากลตรงกับความต้องการของผู้ใช้งาน



คุณสมบัติพิเศษของ ATOMIC 120

- ออกแบบเพื่อรองรับการใช้งานได้ทั้งบานกระจกเปลือย บานเฟรมอลูมิเนียม หรือบานไม้ อุปกรณ์สามารถรองรับน้ำหนักได้ถึง 120 กก.
- รางชุดขับเคลื่อน (Header Profile) ได้รับการออกแบบให้ติดตั้งได้สะดวก ง่ายในการยึดติดอุปกรณ์มอเตอร์ คอนโทรลต่างๆ
- มอเตอร์เป็นแบบ DC Brushless Motor ใช้ระบบการเปิดโดยอัตโนมัติ ทุกครั้งที่มีการเปิดใช้งานครั้งแรก
- ชุดลูกกลิ้ง ทำจากวัสดุพลาสติกเกรดเอที่มีความยืดหยุ่นและแข็งแรง และสามารถปรับระยะขึ้นลงได้เพื่อให้สอดคล้องกับพื้นที่ติดตั้งและตัวบานประตู
- ระบบมีความเสถียร และใช้ระบบล้อยูกป็นที่มีอายุการใช้งานยาวนาน เพิ่มความนุ่มนวลในการเปิด-ปิด
- มีระบบล้อยูกที่ปรับตั้งได้ ป้องกันการตกราง
- สายพานเสริมไฟเบอร์กลาสเพิ่มความแข็งแรงมั่นคงในการเปิด-ปิด
- ใช้ระบบไมโครโปรเซสเซอร์ควบคุม โดยสามารถตั้งเซตค่าต่างๆ ดังนี้
 - ความเร็วในการเปิด-ปิดประตู
 - ตั้งค่าระยะทางและความเร็วในการหยุดประตู
 - ตั้งลดพื้นที่การเปิดบานประตู
 - ปิดกลับอัตโนมัติเมื่อชนสิ่งกีดขวาง
 - ลดความเร็วเมื่อชนสิ่งกีดขวาง
- สามารถเชื่อมต่อกับอุปกรณ์เซ็นเซอร์ได้หลากหลาย ทั้งแบบคลื่นไมโครเวฟหรืออินฟราเรด เพื่อความสะดวกและปลอดภัยสูงสุดในการใช้งาน



อุปกรณ์มาตรฐาน

- รางยาวมาตรฐาน 3 เมตร (บานเลื่อนเดี่ยว), 5 เมตร (บานเลื่อนคู่)
- ฝาครอบอลูมิเนียมสี N/A (สีเงินอลูมิเนียม) พร้อมฝาข้าง
- มอเตอร์, คอนโทรล, สายพาน, ฟู่เลย, ชุดลูกล้อและอุปกรณ์ติดตั้ง
- เซ็นเซอร์ MICROWAVE นอก-ใน จำนวน 2 ตัว
- อุปกรณ์ป้องกันประตูหนีบ Safety Beam 1 ชุด
- รีโมทคอนโทรล



ZENS SAFE Sensor*
A03-000117



Electric lock*
A06-000023



Battery back up*
A29-000009



Key switch 3 way*
A01-000661

* Option

อุปกรณ์เสริม

- ขาจับกระจกสำหรับบานเปลือย, สลักลาดกันแมลง, สลักลาดกันชน
- รีโมทคอนโทรล, สวิตช์ปุ่มกด, Wireless Switch, Touchless Switch, Key Switch
- ล็อคไฟฟ้า (ปลดล็อคเมื่อไฟฟ้าดับ Unlock), แบตเตอรี่

ข้อมูลทางด้านเทคนิค

ชนิดประตู	บานเลื่อนเดี่ยว	บานเลื่อนคู่
ความกว้างประตู	700 ~ 1300 mm	600 ~ 1200 mm
น้ำหนักสูงสุด	120 kg x 1	100 kg x 2
มอเตอร์	DC24 V 65 W Brushless Motor	
ระบบควบคุม	ไมโครคอมพิวเตอร์	
อัตราเร็วการเปิดประตู	150 ~ 460 mm/s	
อัตราเร็วการปิดประตู	130 ~ 460 mm/s	
เวลาเปิดค้าง	0 ~ 8 mm/s	
แรงผลักโหมด Manual	< 40 N	< 50 N
แรงดันไฟฟ้า	AC 110 ~ 220 V. 50/60 Hz	
กระแสไฟฟ้า Standby	0.12 A	
กระแสไฟฟ้า Motion	1.3 A	
ช่วงการทำงาน อุณหภูมิ	-20°C ~ +50°C	
ช่วงการทำงาน ความชื้นสัมพัทธ์	30% ~ 85% RH	

นำเข้าและจัดจำหน่ายโดย
บริษัท เอดีเอส เอ็นทรานซ์ จำกัด

☎ 02 300 9333

📞 @adsentrance

📍 ADS ประตูอัตโนมัติ

📺 ADS ENTRANCE



The Product Has Passed ISO 9001:2008 Quality Management System Certification

All rights reserved.

บริษัท เอดีเอส เอ็นทรานซ์ จำกัด ขอสงวนสิทธิ์ในการเปลี่ยนแปลงเงื่อนไขและข้อกำหนด โดยไม่ต้องแจ้งให้ทราบล่วงหน้า โดยข้อมูลที่ปรากฏในเอกสารนี้ ห้ามมิให้ผู้ใดใช้ประโยชน์ ทำซ้ำ ดัดแปลง นำออกแสดง ทำให้ปรากฏหรือเผยแพร่ต่อสาธารณชน ไม่ว่าด้วยประการใด ซึ่งข้อมูลในเอกสารนี้ไม่จำกัดหรือบางส่วน คัดหรืออ้างถึง ข้อมูลบางส่วนในเอกสารนี้ ไม่ว่าในบทความแบบใดก็ตาม ต้องรับรู้ถึงความเป็นเจ้าของลิขสิทธิ์ในข้อมูลของบริษัท โดยสมบูรณ์