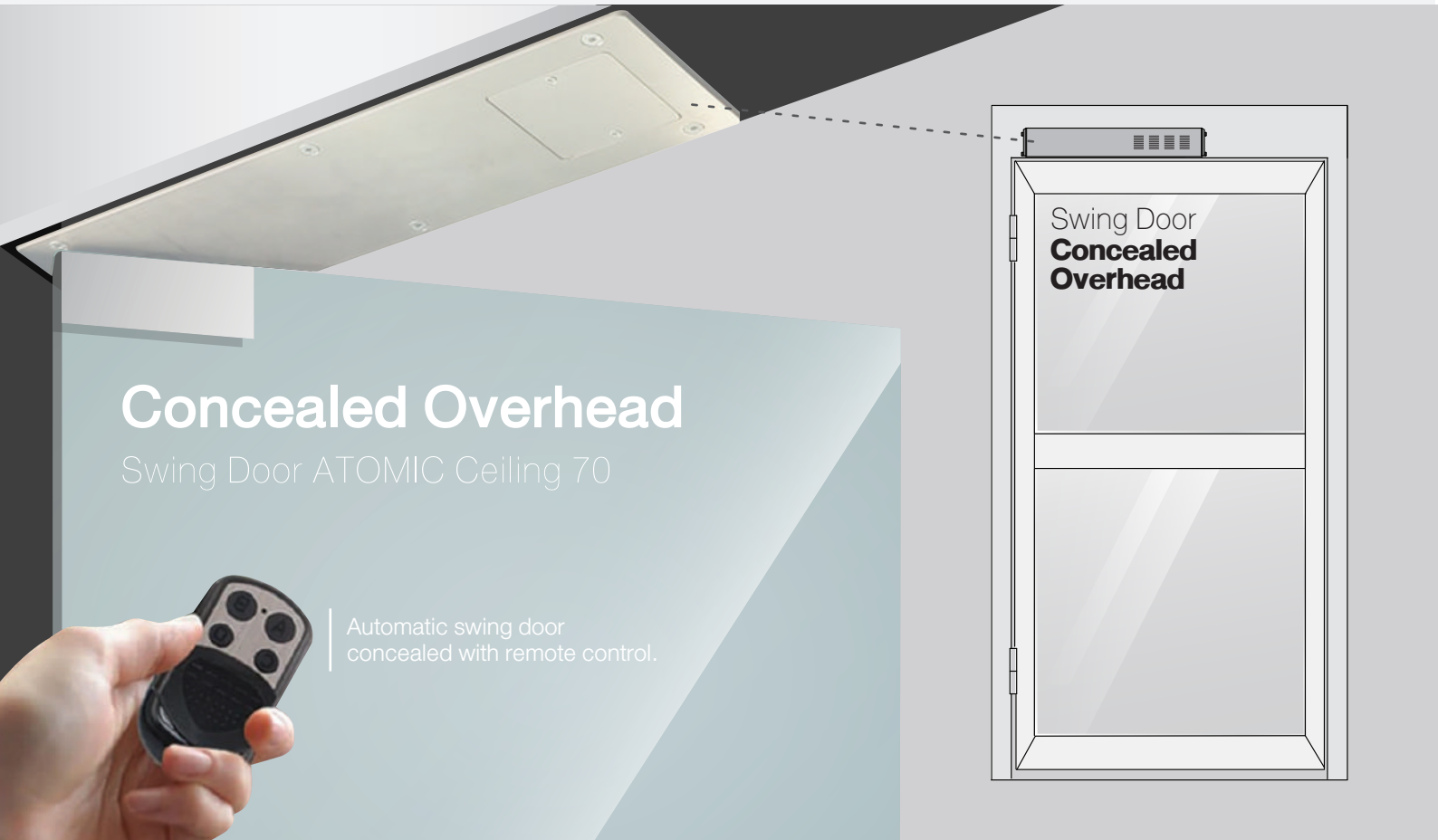


Swing Door **ATOMIC Ceiling 70**

ประตูบานสวิงอัตโนมัติ แบบซ่อนด้านบนกล่องเฟรมวงกบ ATOMIC Ceiling 70



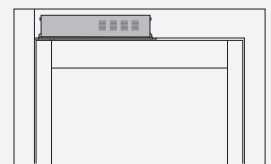
Concealed Overhead

Swing Door ATOMIC Ceiling 70

Automatic swing door
concealed with remote control.

คุณสมบัติพิเศษของ ATOMIC Ceiling 70

CROSS Ceiling 70 คือเครื่องเปิดประตูสวิงแบบซ่อนด้านบนกล่องเฟรมวงกบ มีการออกแบบปกปิดเพื่อประหยัดพื้นที่และให้รูปลักษณ์ที่สวยงาม ติดตั้งง่ายและใช้งานง่าย พื้นผิวตัวเครื่องทำจากแผง สแตนเลส 304 ทำความสะอาดง่าย โครงสร้างที่กะทัดรัด ประสิทธิภาพการปิดผนึกที่ดี การประกอบแบบไร้รอยต่อ เสียงรบกวนแยก ทำให้สภาพแวดล้อมเงียบลง ใช้งานได้หลากหลาย โดยสามารถติดประตูสวิงได้ 99%

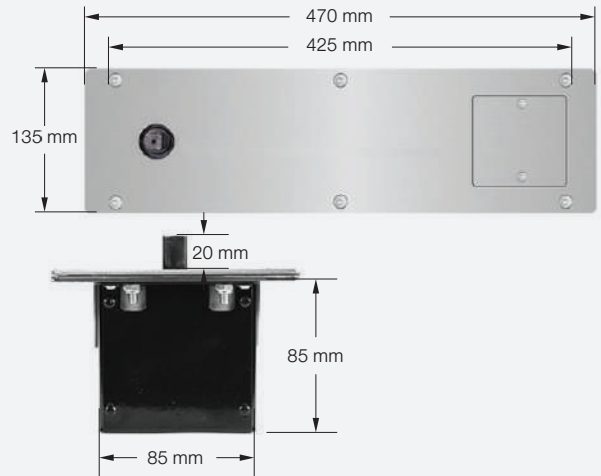


ATOMIC Ceiling 70
ประตูบานสวิงอัตโนมัติ แบบซ่อนด้านบน

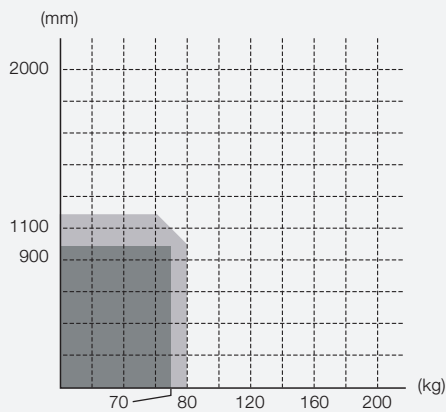


อุปกรณ์มาตรฐาน

- ชนิดประตู: บานสวิงเดี่ยว แบบซ่อนด้านบนกล่องเฟรมวงกบ
- การรับน้ำหนัก: น้ำหนัก 70 kg. กว้าง 900 mm.
- ระดับป้องกัน: IP12D
- อัตราเร็วการเปิด - ปิด ประตู: 3-7 s (ปรับค่าได้)
- เวลาเปิดค้าง: 1-30 s
- มุมเปิด: 105°
- แรงดันไฟฟ้า: AC 220 V
- ช่วงอุณหภูมิทำงาน: -20°C ~ +50°C
- วัสดุผลิตภัณฑ์: สแตนเลส 304, ซิงค์อัลลอยด์



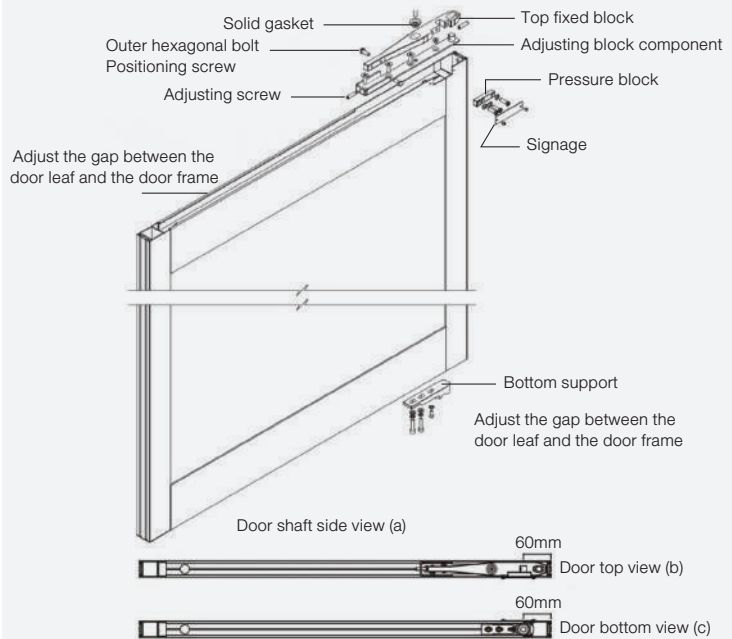
ตารางแนะนำ การรับน้ำหนักประตูบานสวิง



- ช่วงที่เหมาะสมในการรับน้ำหนักต่อบาน
- ช่วงที่จำกัดในการรับน้ำหนักต่อบาน

น้ำหนักประตู (kg)
ความกว้างบานประตู (mm)

แผนภาพการติดตั้ง



อุปกรณ์เสริม



EAGLE 5+ Sensor
A03-000001-1 (Option)



EYE-TECH Infrared safety
A03-000025 (Option)



Key switch 5 way
A01-000561 (Option)

นำเข้าและจัดจำหน่ายโดย
บริษัท เอดีเอส เอ็นทรานซ์ จำกัด

☎ 02 300 9333

LINE @adsentrance

f ADS ประตูอัตโนมัติ

▶ ADS ENTRANCE



The Product Has Passed ISO 9001:2008 Quality Management System Certification

All rights reserved.

บริษัทเอดีเอส เอ็นทรานซ์ จำกัด ขอสงวนสิทธิ์ในการเปลี่ยนแปลงเงื่อนไขและข้อกำหนด โดยไม่ต้องแจ้งให้ทราบล่วงหน้า โดยข้อมูลที่ปรากฏในเอกสารนี้ ห้ามมิให้ผู้ใดใช้ประโยชน์ ทำซ้ำ ดัดแปลง นำออกแสดง ทำให้ปรากฏหรือเผยแพร่ต่อสาธารณชน ไม่ว่าด้วยประการใดๆ ซึ่งข้อมูลในเอกสารนี้ไม่จำกัดขอบเขตหรือบางส่วน คัดหรืออ้างถึง ข้อมูลบางส่วนของเอกสารนี้ ไม่เข้าในบทความแบบในเอกสาร ต้องรับรู้ถึงความรับผิดชอบของลิขสิทธิ์ในข้อมูลของบริษัท โดยสมบูรณ์