

Microwave and Infrared Safety Sensor (ZENSAFE)

เซ็นเซอร์ระบบไมโครเวฟ และ แอคทีฟอินฟราเรด **ZENSAFE**

ZENSAFE

เป็นเทคโนโลยีของเซ็นเซอร์ที่รวมระบบไมโครเวฟ สำหรับเปิด และเทคโนโลยีแอคทีฟอินฟราเรด สำหรับความปลอดภัย

Product Specification

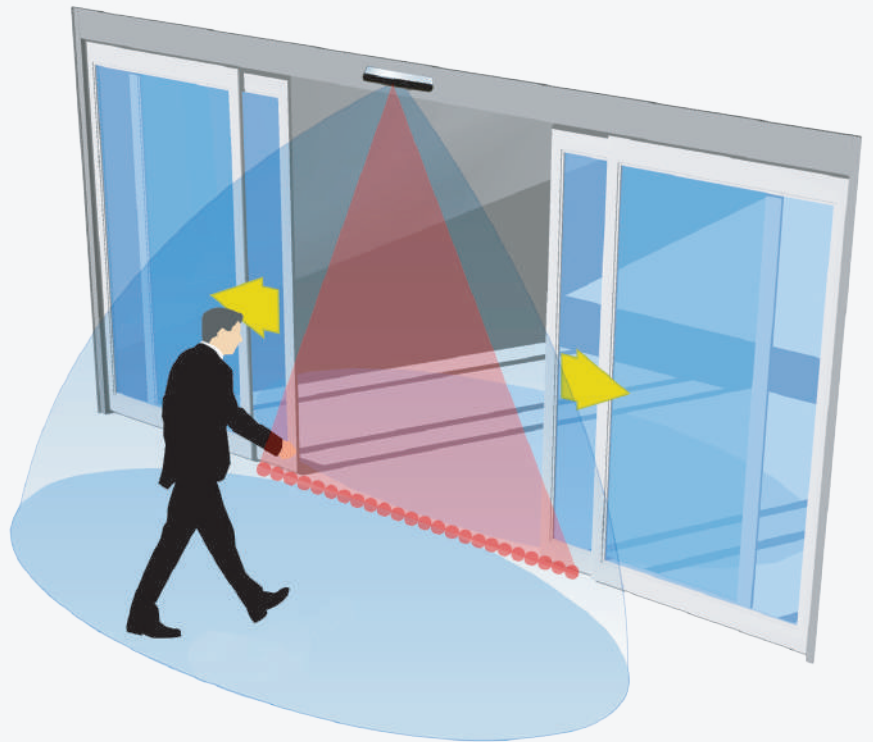
รุ่น: ZENSAFE
 เทคโนโลยี: 24.150 GHz
 พลังงานการส่งคลื่น: < 20 dBm EIRP
 ความเข้มของพลังงานส่งคลื่น: < 5 mW/cm²
 โหมดตรวจจับสัญญาณ: การเคลื่อนไหว และแสดงตัว
 แหล่งจ่ายพลังงาน: 12 V - 24 V AC +/-10%, 12 V - 30 V DC,
 -5%/+10%
 ความถี่หลัก: 50 to 60 Hz
 ใช้พลังงานสูงสุด: < 3 W (VA)
 ย่านอุณหภูมิที่ใช้งาน: from -25° C to +55° C
 ความสูงการติดตั้ง: from 1.8 m to 3 m
 วัสดุ: ABS
 น้ำหนัก: 215 g
 ความยาวสาย: 2.5 m

3 m

| รายการสินค้า | จำนวน | รหัสสินค้า |
|----------------|-------|------------|
| ZENSAFE Sensor | 1 pc. | A03-000117 |

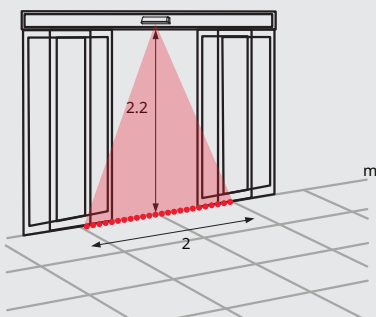
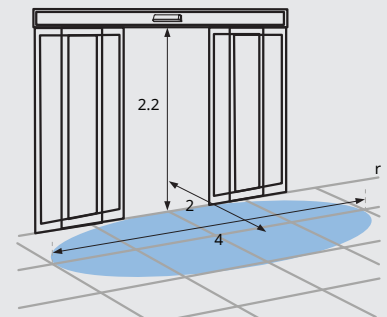
FEATURES

- เปิดและป้องกันในตัวเดียวกัน
- การตรวจจับแบบ 2 ทิศทาง มีความน่าเชื่อถือและเปิดอย่างเหมาะสม
- ม่านเซฟตี้ 1 แถว มีจุดอินฟราเรด 24 จุด
- การออกแบบที่แข็งแกร่งและสง่างาม
- ติดตั้งง่าย
- มุมมองม่านอินฟราเรดสามารถปรับได้ง่าย

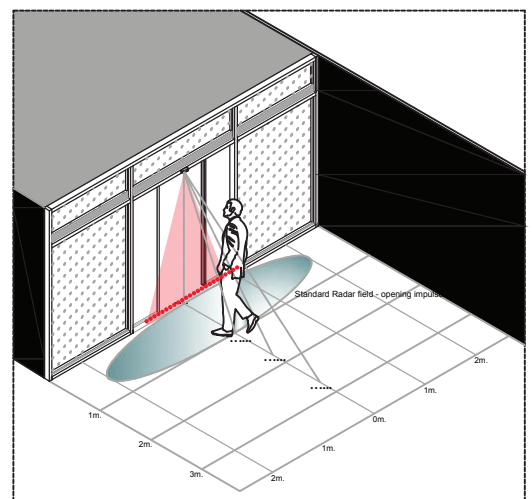


Microwave and Infrared Safety Sensor

ระยะตรวจจับเรดาร์



ระยะความปลอดภัย
การตรวจจับของอินฟราเรด



นำเข้าและจัดจำหน่ายโดย
บริษัท เอดีเอนซ์ เอ็นทรานซ์ จำกัด



02 300 9333



@adsentrance



ADS ประตูอัตโนมัติ



ADS ENTRANCE

All rights reserved.

บริษัทเอดีเอนซ์ เอ็นทรานซ์ จำกัด ขอสงวนสิทธิ์ในการเปลี่ยนแปลงเงื่อนไขและข้อกำหนด โดยไม่ต้องแจ้งให้ทราบล่วงหน้า โดยข้อมูลนี้ปรากฏในเอกสารนี้ ห้ามมิให้ผู้ใดใช้ประโยชน์ ทำซ้ำ ดัดแปลง นำออกแสดง ทำให้ปรากฏหรือเผยแพร่ต่อสาธารณชน ไม่ว่าด้วยประการใดๆ ซึ่งข้อมูลในเอกสารนี้ไม่จำกัดหรือบางส่วน คัดหรืออ้างอิง ข้อมูลบางส่วนในเอกสารนี้ ไม่ว่าในบทความแบบในเอกสาร ต้องรับรู้ถึงความเป็นเจ้าของลิขสิทธิ์ในข้อมูลของบริษัท โดยสมบูรณ์